

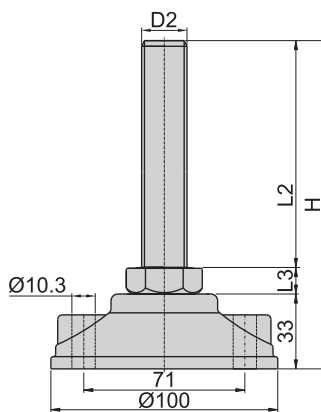
D100P(B)



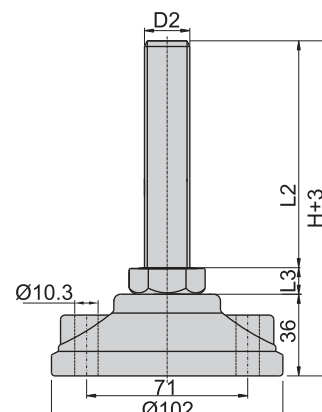
D100(B)



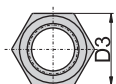
材 质	底座---PA6-GF25
	盘垫---橡胶
	DS螺杆、螺母、华司---SUS 304
	D螺杆---压抽钢条 螺母、华司---钢
表面处理	(S) 螺杆、螺母---镀锌
	(B) 螺杆、螺母---电著涂装黑色
功 能	螺杆可旋转活动，底座加装防滑橡胶盘垫。 具备防滑功能。
备 注	螺母需另外购买



DS100 & D100
无防滑橡胶盘垫



DS100P & D100P
配加防滑橡胶盘垫



螺母编号			螺丝规格 mm/inch	对 边 D3/mm	螺母高度 h/mm
SUS304	镀锌钢	电著涂装 黑色钢			
SM16	M16	M16 (B)	M16 × P2.0	24	13
SM20	M20	M20 (B)	M20 × P2.5	30	16

产品编号	螺杆材质	螺母高度 L3/mm	螺丝规格 D2/mm/inch	螺丝长度 L2/mm	总 高 H/mm	荷 重 kg
DS10016075	SUS304	10	M16 × P2.0	75	118	600
DS10016100				100	143	
DS10016125				125	168	
DS10016150				150	193	
DS10020100	STEEL	12	M20 × P2.5	100	145	800
DS10020125				125	170	
DS10020150				150	195	
D10016075	STEEL	10	M16 × P2.0	75	118	600
D10016100				100	143	
D10016125				125	168	
D10016150				150	193	
D10020100	STEEL	12	M20 × P2.5	100	145	800
D10020125				125	170	
D10020150				150	195	