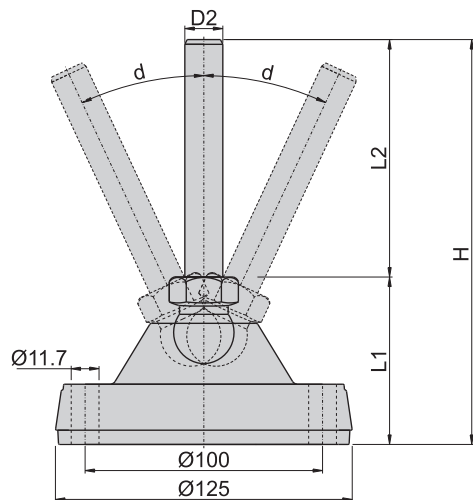


DR100

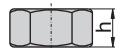
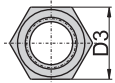
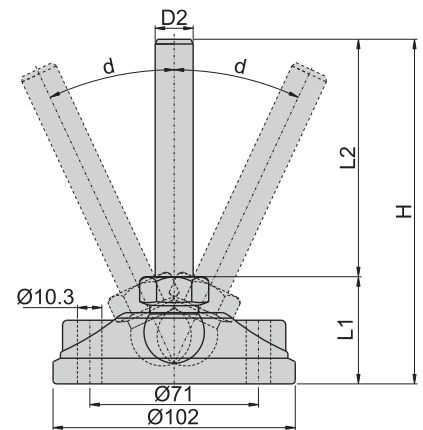


材 质	底座---PA6-GF25
	盘垫---橡胶
	DSR螺杆、螺母---SUS 304
	DR螺杆、螺母---压抽钢条
表面处理	DR螺杆、螺母---镀锌
功 能	螺杆可倾斜 d° ，360°转动。
备 注	螺母需另外购买

DSR125 & DR125



DSR100 & DR100



螺母编号		螺丝规格 mm/inch	对 边 D3/mm	螺母高度 h/mm
SUS304	镀锌钢			
SM16	M16	M16 × P2.0	24	13
SM20	M20	M20 × P2.5	30	16

产品编号		底座高度 L1/mm	螺丝规格 D2/mm/inch	螺丝长度 L2/mm	总 高 H/mm	螺杆倾斜 角度/d	荷 重 kg	
螺杆---SUS304	螺杆---镀锌钢							
DSR10016075	DR10016075	45	M16 × P2.0	75	120	25°	500	
DSR10016100	DR10016100			100	145			
DSR10016125	DR10016125			125	170			
DSR10016150	DR10016150			150	195			
DSR10020100	DR10020100		70	M20 × P2.5	100		145	800
DSR10020125	DR10020125				125		170	
DSR10020150	DR10020150			150	195			
DSR12516075	DR12516075			70	M16 × P2.0		75	
DSR12516100	DR12516100	100	170					
DSR12516125	DR12516125	125	195					
DSR12516150	DR12516150	150	220					
DSR12520100	DR12520100	800	M20 × P2.5		100	170	800	
DSR12520125	DR12520125				125	195		
DSR12520150	DR12520150		150		220			