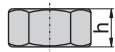
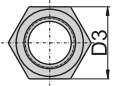


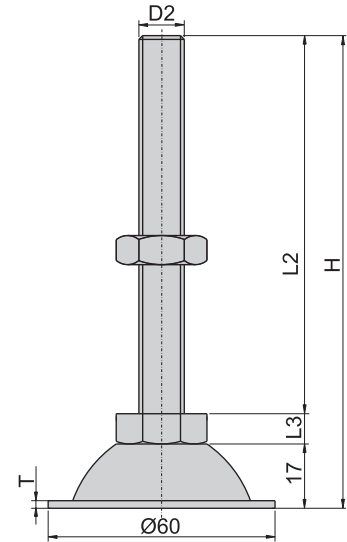
AS60



材 质	底座---不锈钢(SUS 304)
	螺杆、螺母---不锈钢(SUS 304)
表面处理	底座---外观研磨光面处理
功 能	耐磨耗,螺杆可旋转活动。
备 注	螺母需另外购买



螺母编号	材 质	螺丝规格 mm/inch	对 边 D3/mm	螺母高度 h/mm
SM12	SUS304	M12 × P1.75	19	10
S-1/2"		1/2"--12WT		
SM16		M16 × P2.0	24	13
S-5/8"		5/8"--11WT	23	



产品编号	底座厚度 T/mm	螺母高度 L3/mm	螺丝规格 D2/mm/inch	螺丝长度 L2/mm	总 高 H/mm	荷 重 kg	
AS6012050	2	8	M12 × P1.75	50	75	200	
AS6012075				75	100		
AS6012100				100	125		
AS6012125				125	150		
AS6012150				150	175		
AS604050				50	75		
AS604075		75	100				
AS604100		100	125				
AS604125		125	150				
AS604150		150	175				
AS6016050		10	8	M16 × P2.0	50	77	300
AS6016075					75	102	
AS6016100					100	127	
AS6016125			125	152			
AS6016150	150		177				
AS605050	10		5/8"--11WT	5/8"	50	77	
AS605075					75	102	
AS605100					100	127	
AS605125					125	152	
AS605150		150			177		

脚
座