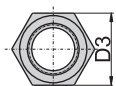
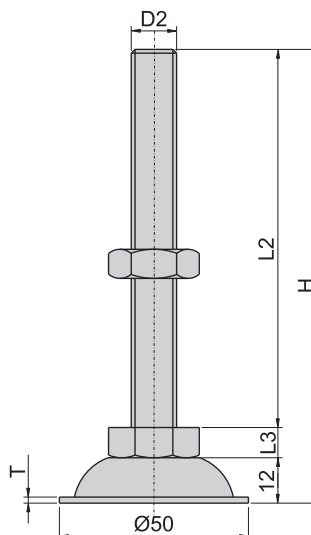


AS50



材 质	底座---不锈钢(SUS 304)
	螺杆、螺母---不锈钢(SUS 304)
表面处理	底座---外观研磨光面处理
功 能	耐磨耗,螺杆可旋转活动。
备 注	螺母需另外购买



螺母编号	材 质	螺丝规格 mm/inch	对 边 D3/mm	螺母高度 h/mm
SM10	SUS304	M10 × P1.5	14	8
SM12		M12 × P1.75	19	10
S-1/2"		1/2"--12WT		

脚
座

产品编号	底座厚度 T/mm	螺母高度 L3/mm	螺丝规格 D2/mm	螺丝长度 L2/mm	总 高 H/mm	荷 重 kg
AS5010050	1.5	7	M10 × P1.5	50	69	150
AS5010075				75	94	
AS5010100				100	119	
AS5012050	1.5	8	M12 × P1.75	50	70	200
AS5012075				75	95	
AS5012100				100	120	
AS5012125				125	145	
AS5012150				150	170	
AS504050	1.5	10	1/2"--12WT	50	70	200
AS504075				75	95	
AS504100				100	120	
AS504125				125	145	
AS504150				150	170	