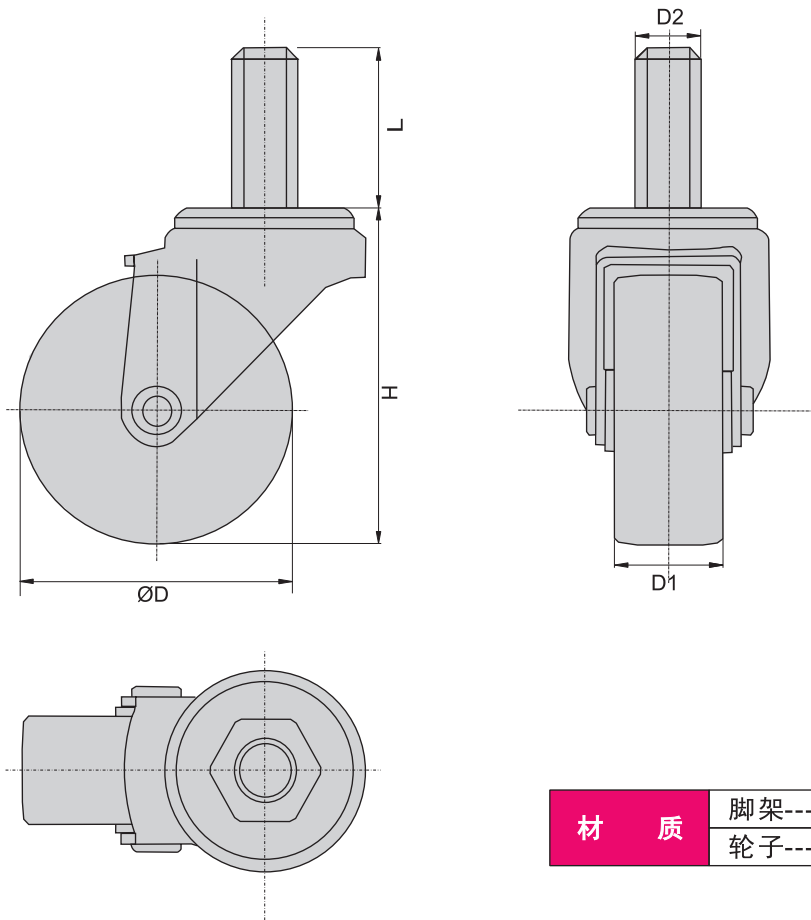


CKM-SH31



材 质	脚架---铁镀锌
	轮子---PU: 硬质聚氨酯橡胶

产品编号		直径 mm/ØD	轮宽 mm/D1	螺丝规格 D2	螺丝长度 mm/L	高度 mm/H	载重 kg
活动	边刹						
CKM-SH21		63	47	1/2-12T	25	92	150
CKM-SH22				1/2-13T	25		
CKM-SH23				1/2-12T	38		
CKM-SH24				1/2-13T	38		
CKM-SH31	CKM-SH31-1	75	45	1/2-12T	25	104	200
CKM-SH32	CKM-SH32-1			1/2-13T	25		
CKM-SH33	CKM-SH33-1			1/2-12T	38		
CKM-SH34	CKM-SH34-1			1/2-13T	38		

脚轮