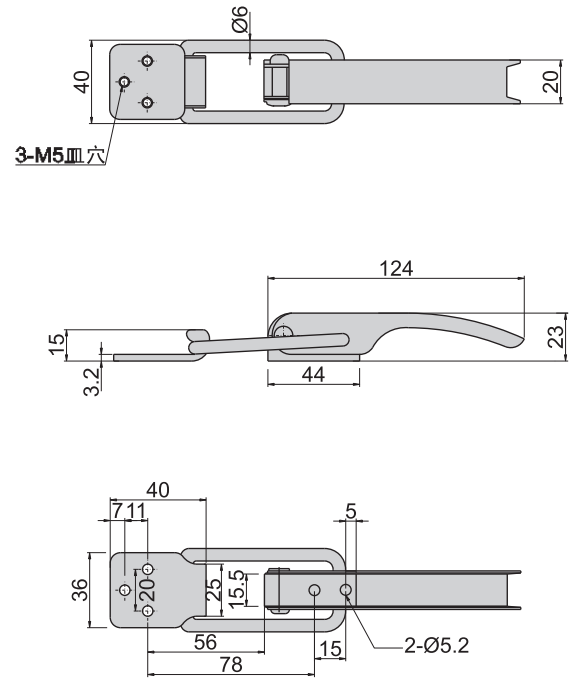


CKC-1057



CKC-1057
CKC-57



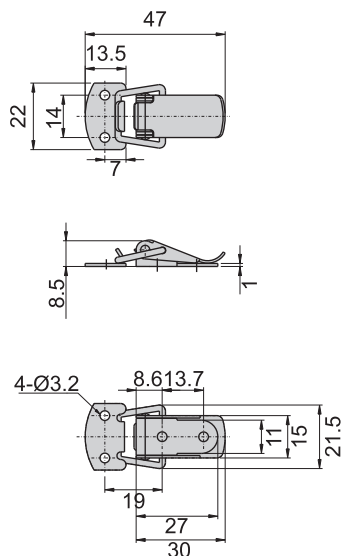
材 质	CKC-1057---不锈钢(SUS 304)
	CKC-57---铁
表面处理	CKC-57---镀锌

双扣

CKC-1012-F



CKC-1012-F
CKC-12-F



材 质	CKC-1012-F---不锈钢(SUS 304)
	CKC-12-F---铁
表面处理	CKC-12-F---镀锌