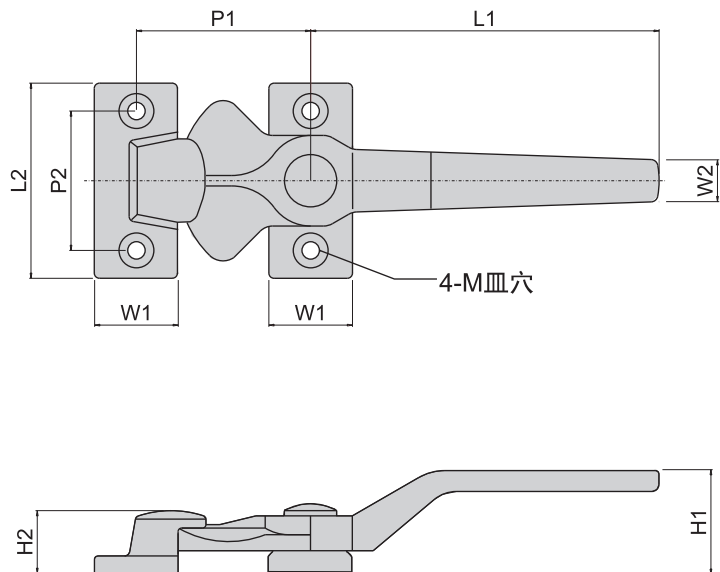


产品型号		ØD	L
不锈钢	铁		
C-1210-2	C-210-2	12	30
C-1210-5	C-210-5		40
	C-210-6		50

材 质	C-1210---不锈钢 (SUS 304)
	C-210---铁

紧迫把手

CKA-1110-3



五金件

材 质	不锈钢 (SUS304)
表面处理	镜面抛光

产品型号	L1	L2	W1	W2	H1	H2	P1	P2	M
CKA-1110-3	100	56	24	12	30	18	50	40	M5
CKA-1110-5	70	45	18	8	23	14	35	30	M4