

CKC-1848-B



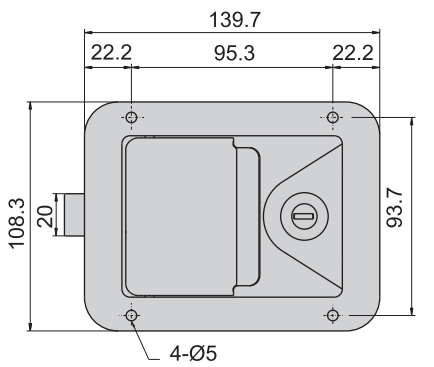
CKC-848-A(C)



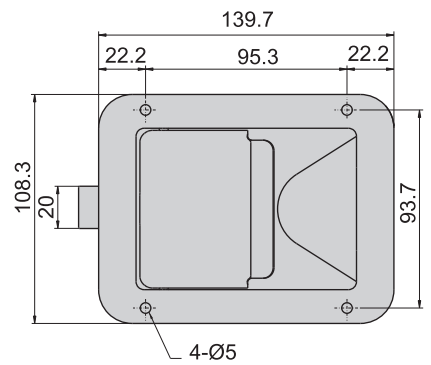
CKC-848-A(P)



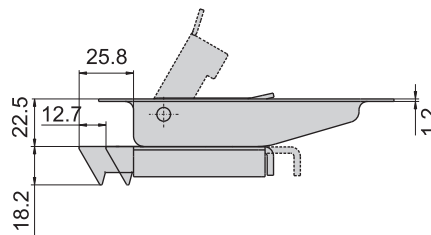
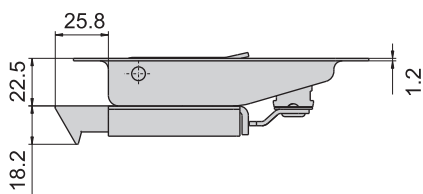
CKC-1848-A
CKC-848-A



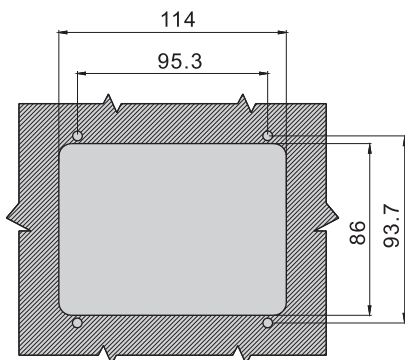
CKC-1848-B
CKC-848-B



拉手取手



开孔尺寸图



材 质	CKC-1848---不锈钢(SUS 304)
	CKC-848---铁
表面处理	CKC-848(C)---镀锌
	CKC-848(P)---喷砂涂装黑色, 耐刮面