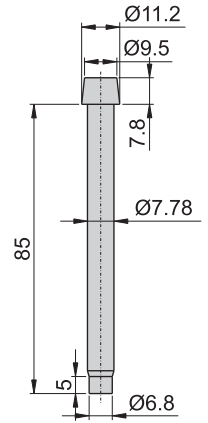
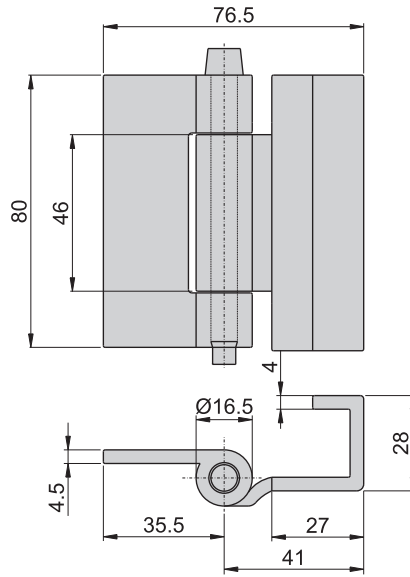
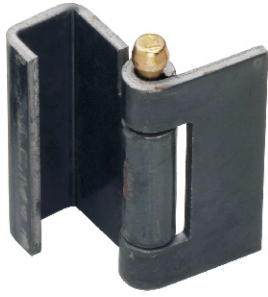


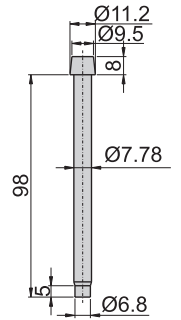
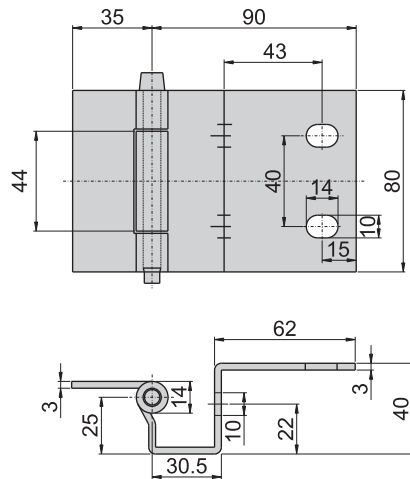
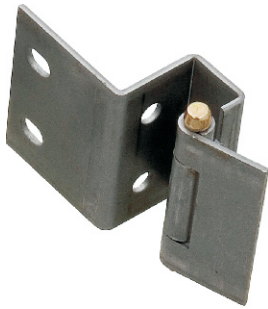
80#-LR-1



铰
链

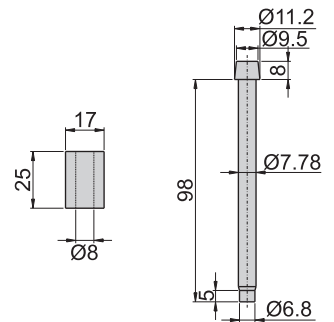
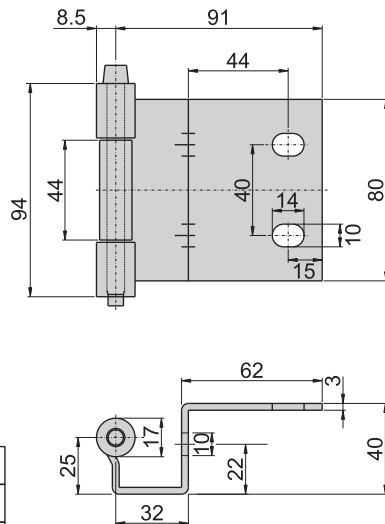
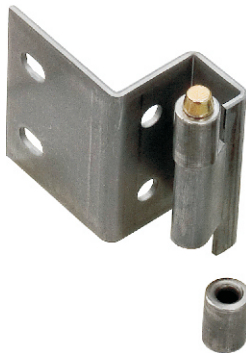
材 质	铁
表面处理	主体---材料本质 心轴---电钎

B-86



材 质	铁
表面处理	主体---材料本质 心轴---电钎

B-98



材 质	铁
表面处理	主体、心轴、焊接管---铁 心轴---电钎