

CKB-46-40(B)



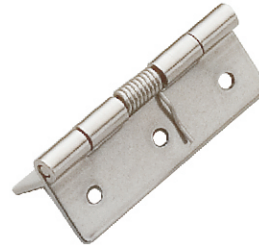
CKB-1046-50



CKB-46-65(B)



CKB-1046-75



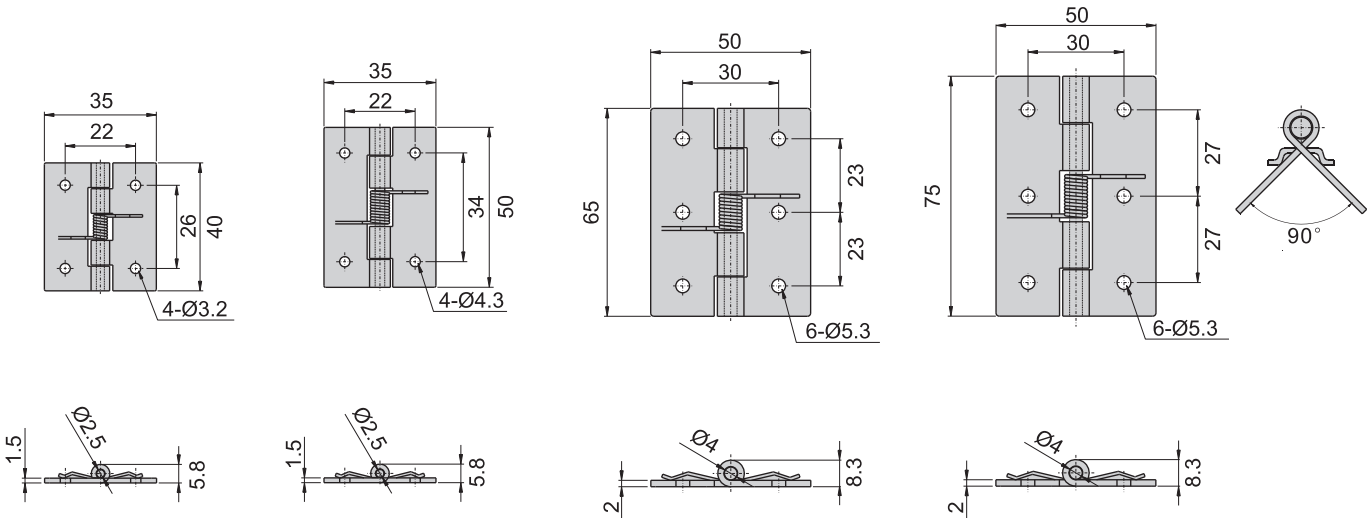
铰链

CKB-1046-40
CKB-46-40

CKB-1046-50
CKB-46-50

CKB-1046-65
CKB-46-65

CKB-1046-75
CKB-46-75



材 质	B-1078、B-1046---不锈钢(SUS 304)
	B-78、B-46---铁
表面处理	B-78-1(有孔)、B-78(无孔)
	心轴---镀锌, 叶子---材料本质
	B-46
	心轴---镀锌 叶子---(S)喷砂、镀铬, (B)砂面黑色耐刮面