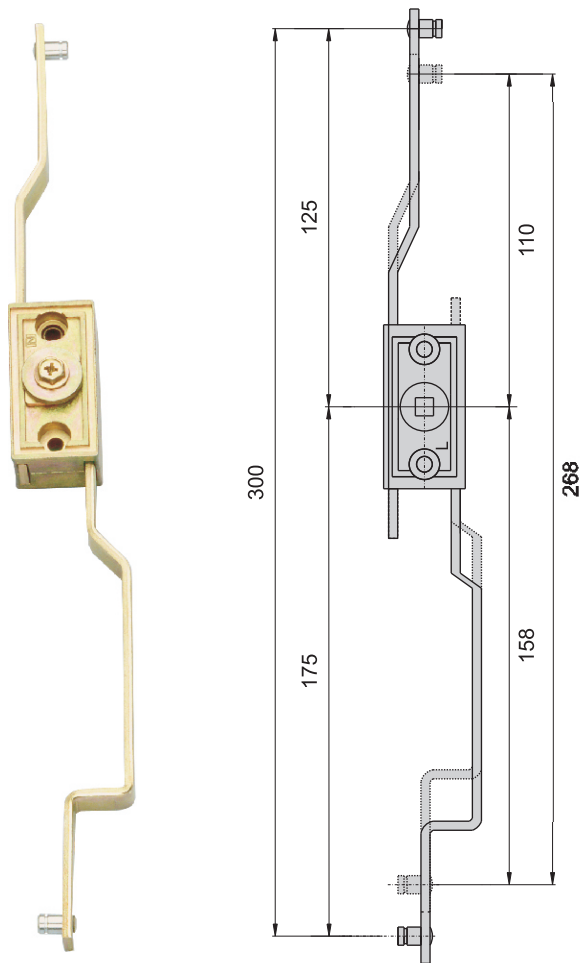
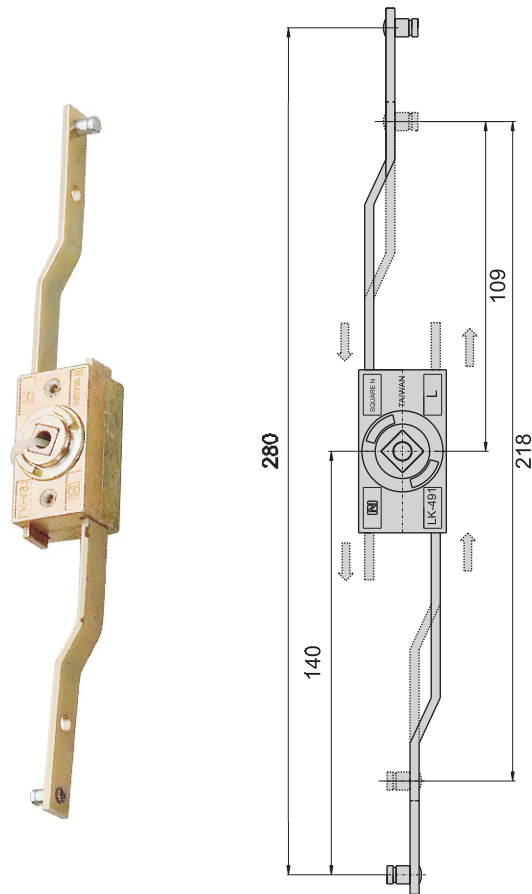


机械锁

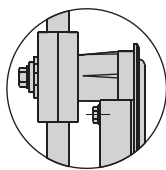
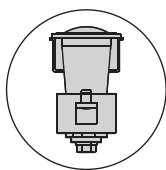
LK-470



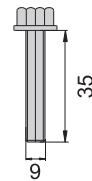
LK-491



把手附天地栓结构示意图



6×35六角螺丝



材 质	方格座---锌合金 (ZDC)
表面处理	镀锌
备 注	LK-470 有左右之分, 配合JKA-470使用
	LK-490 配合JKA-480、JKA-490、JKA-488、JKA-499、
	JKA-281使用
	与天地栓拉杆 LR8、LRR8、LR9.5、LF3连接 详见P040~P042