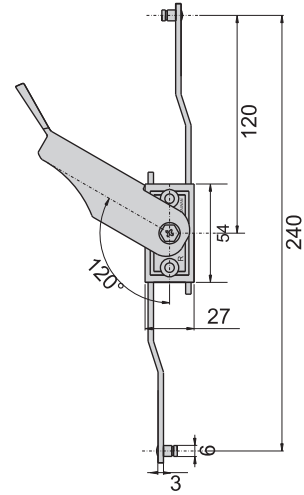
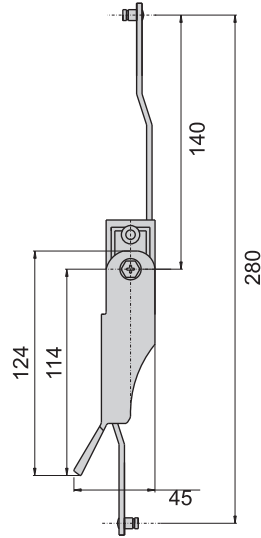
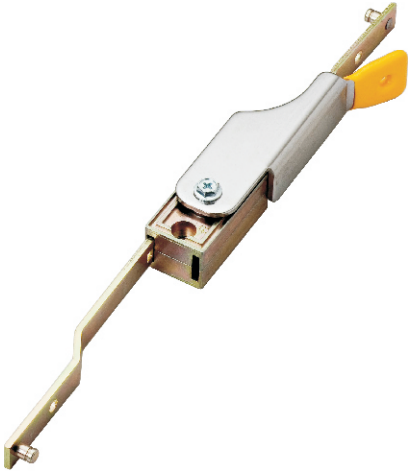


DUAK-120

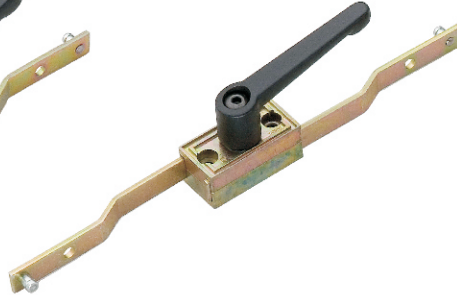


机械锁

材 质	方格座---锌合金 (ZDC) 连杆---铁, 柄---铁
表面处理	方格座、连杆---镀锌 柄---镀铬-光面
特 征	带柄的伸缩连杆座。

DULK-95

DULK-80



材 质	方格座---锌合金 (ZDC) 连杆---铁
表面处理	镀锌
特 征	带柄的伸缩连杆座

DULK-95

DULK-80

