

JKA-2033-A(S)

JKA-2033-B(S)

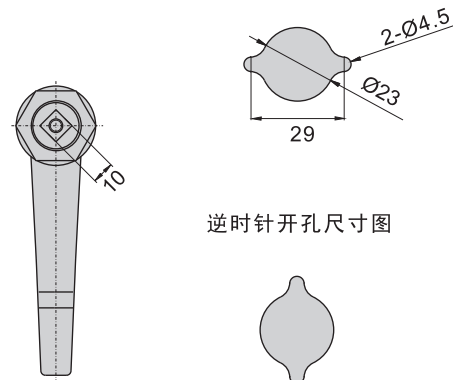
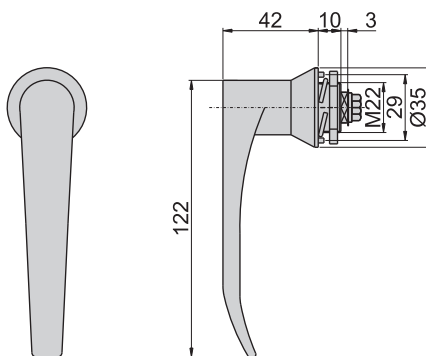
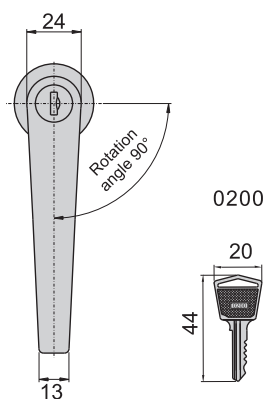


| | |
|------|-----------|
| 材 质 | 锌合金(ZDC) |
| 表面处理 | (S) 镀铬-光面 |
| 适用门扇 | 400×200 |

JKA-2033-A

JKA-2033-B

顺时针开孔尺寸图



逆时针开孔尺寸图



JKA-2014-A(B)

JKA-2014-B(S)



| | |
|------|-----------------------|
| 材 质 | 锌合金(ZDC) |
| 表面处理 | (S) 镀铬-光面, (B) 电著涂装黑色 |
| 适用门扇 | 450×250 |

JKA-2014-A

JKA-2014-B

开孔尺寸图

